

Einzelwaschtisch Hamburg E

- aus kunstharzgebundenem Mineralwerkstoff
- max. Temperaturbelastung 65°C
- mit porenfreier, glatter Oberfläche
- nahtlos eingeformte, eckige Mulde
- mit Überlauf und Hahnlochbohrung
- ohne Ablaufgarnitur
- zur Montage an der Wand oder Nischeneinbau
- Zubehör: Konsolen bzw. Winkelleisten

Abmessungen:

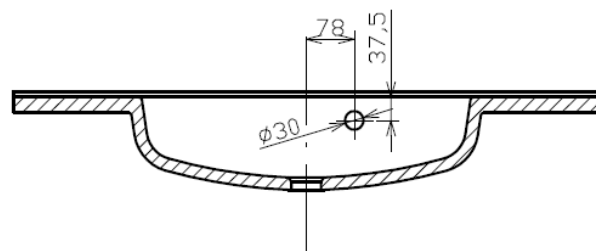
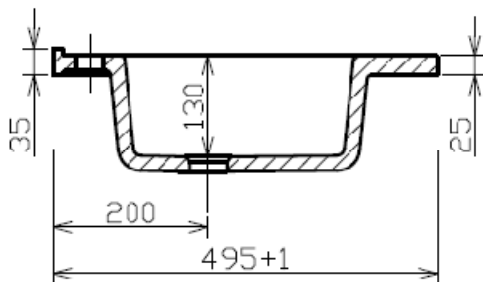
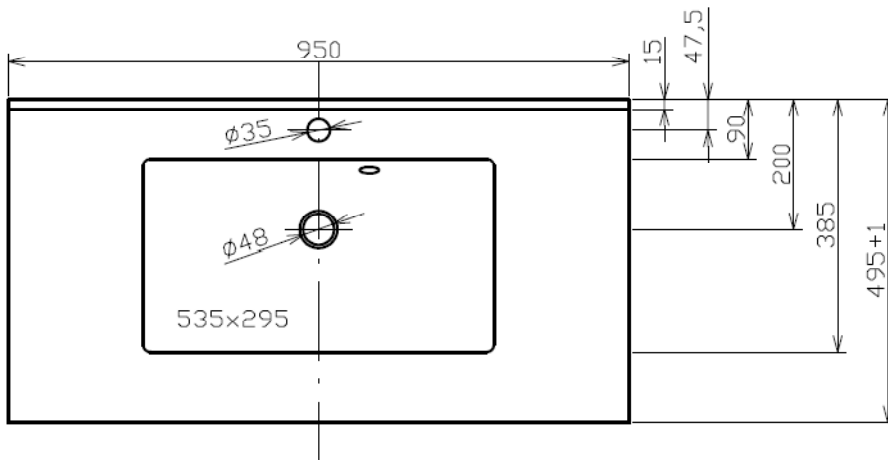
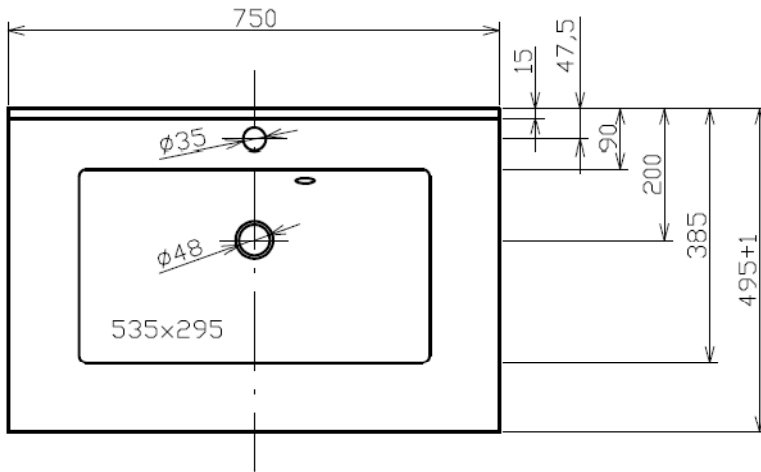
- Mulde: 535 x 295 x 130 mm (tief)
- Hahnlochbohrung: Ø 35 mm
- Gesamtmaß: 750/950 x 495 mm

Artikelnummern:

- 750 x 495 mm: 100075 HL,ÜL,WB
- 950 x 495 mm: 100076 HL,ÜL,WB



Technische Zeichnungen:



Doppelwaschtisch Hamburg D

- aus kunstharzgebundenem Mineralwerkstoff
- max. Temperaturbelastung 65°C
- mit porenfreier, glatter Oberfläche
- nahtlos eingeformte, eckige Mulde
- mit Überlauf und Hahnlochbohrung
- ohne Ablaufgarnitur
- zur Montage an der Wand oder Nischeneinbau
- Zubehör: Konsolen bzw. Winkelleisten

Abmessungen:

- Mulde: 535 x 295 x 130 mm (tief)
- Hahnlochbohrung: Ø 35 mm
- Gesamtmaß: 1250 x 495 mm

Artikelnummer:

- 100080 HL,ÜL,WB



Technische Zeichnungen:

