

## Mehrzweckbecken/Werkraumbecken 1080 mit Ablaufkörper

- aus kunstharzgebundenem Mineralwerkstoff
- max. Temperaturbelastung 65°C
- mit porenfreier, glatter Oberfläche
- ohne Hahnbank
- Unterbau aus Vierkantrohr
- mit Füßen höhennivellierbar
- pulverbeschichtet in Beckenfarbe
- Becken mit Gefälle
- mit untergeschraubtem Ablaufkörper
- Ablaufkörper um jeweils 90° drehbar
- Schlammfangeimer aus Edelstahl 1.4301
- Überlauf DN 40 und Ablaufstutzen DN 50
- Kugelabsperrhahn DN 40 und DN 15 komplett verrohrt
- auch in Edelstahl erhältlich

### Abmessungen:

- Gesamtmaß: 1080 x 800 x 685 mm
- Becken: 1040 x 280 x 540 mm

### Farbe:

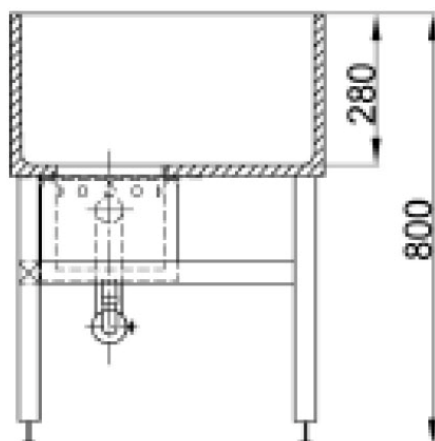
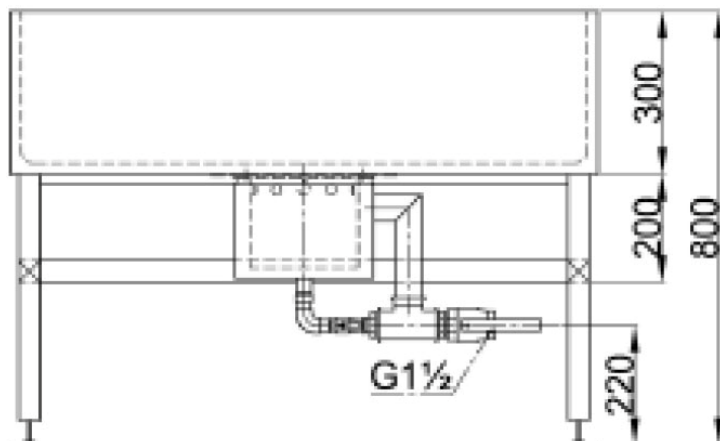
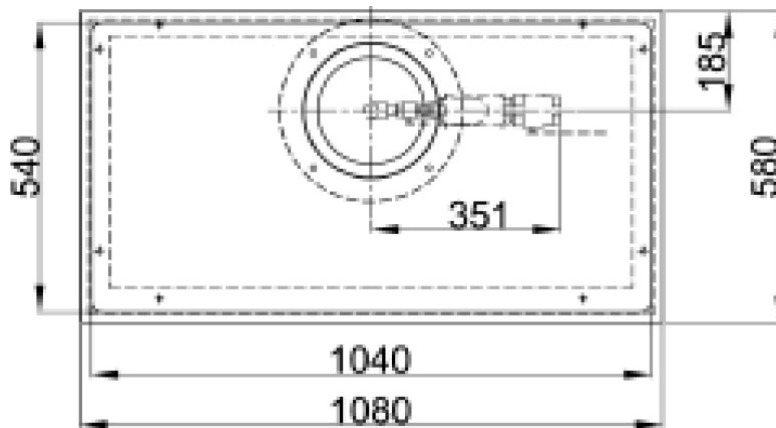
- Alpinweiß

### Artikelnummer:

- 100032 WRB 1080, o.HL, Schlammfang



Technische Zeichnungen:



## Mehrzweckbecken/Werkraumbecken 1500 mit Ablaufkörper

- aus kunstharzgebundenem Mineralwerkstoff
- max. Temperaturbelastung 65°C
- mit porenfreier, glatter Oberfläche
- ohne Hahnbank
- Unterbau aus Vierkantrohr
- mit Füßen höhennivellierbar
- pulverbeschichtet in Beckenfarbe
- Becken mit Gefälle
- mit untergeschraubtem Ablaufkörper
- Ablaufkörper um jeweils 90° drehbar
- Schlammfangeimer aus Edelstahl 1.4301
- Überlauf DN 40 und Ablaufstutzen DN 50
- Kugelabsperrhahn DN 40 und DN 15 komplett verrohrt
- auch in Edelstahl erhältlich

### Abmessungen:

- Gesamtmaß: 1500 x 800 x 580 mm
- Becken: 1460 x 280 x 540 mm

### Farbe:

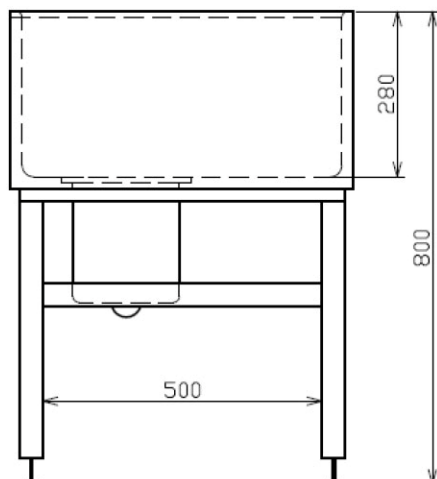
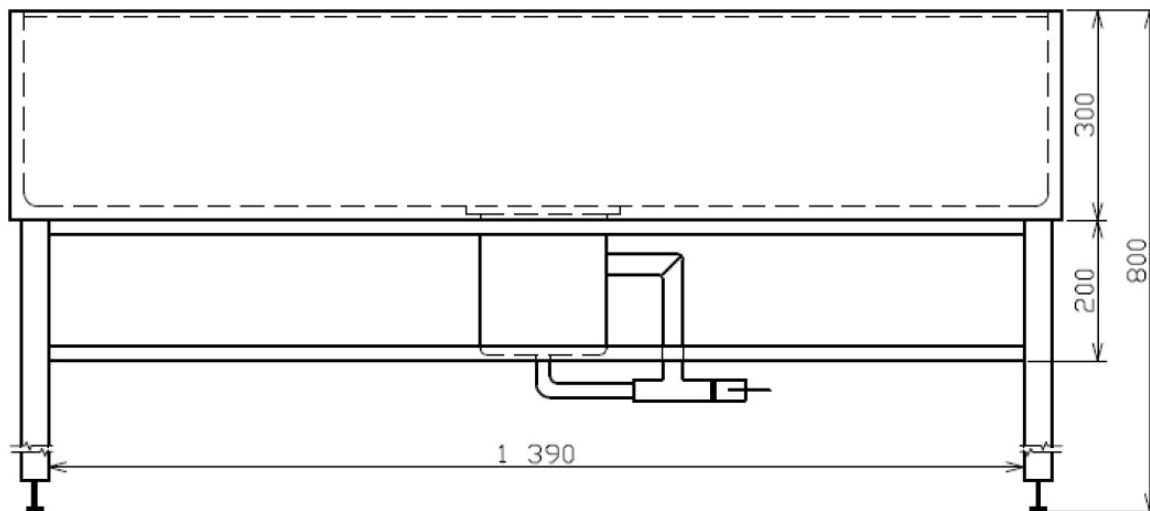
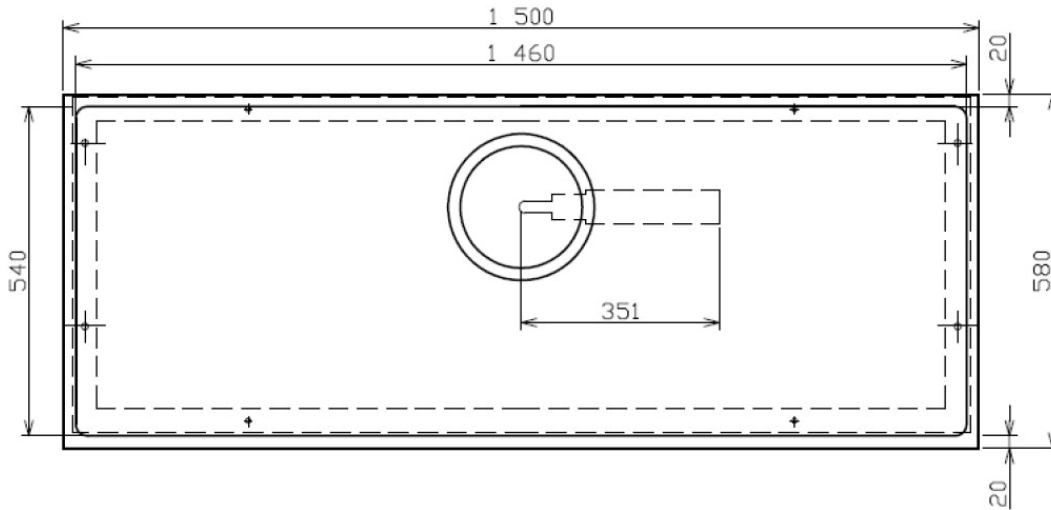
- Alpinweiß

### Artikelnummer:

- 100034 WRB 1500, o.HL. Schlammfang



**Technische Zeichnungen:**



## Mehrzweckbecken/Werkraumbecken 2000 mit Ablaufkörper

- aus kunstharzgebundenem Mineralwerkstoff
- max. Temperaturbelastung 65°C
- mit porenfreier, glatter Oberfläche
- ohne Hahnbank
- Unterbau aus Vierkantrohr
- mit Füßen höhennivellierbar
- pulverbeschichtet in Beckenfarbe
- Becken mit Gefälle
- mit untergeschraubtem Ablaufkörper
- Ablaufkörper um jeweils 90° drehbar
- Schlammfangeimer aus Edelstahl 1.4301
- Überlauf DN 40 und Ablaufstutzen DN 50
- Kugelabsperrhahn DN 40 und DN 15 komplett verrohrt
- auch in Edelstahl erhältlich

### Abmessungen:

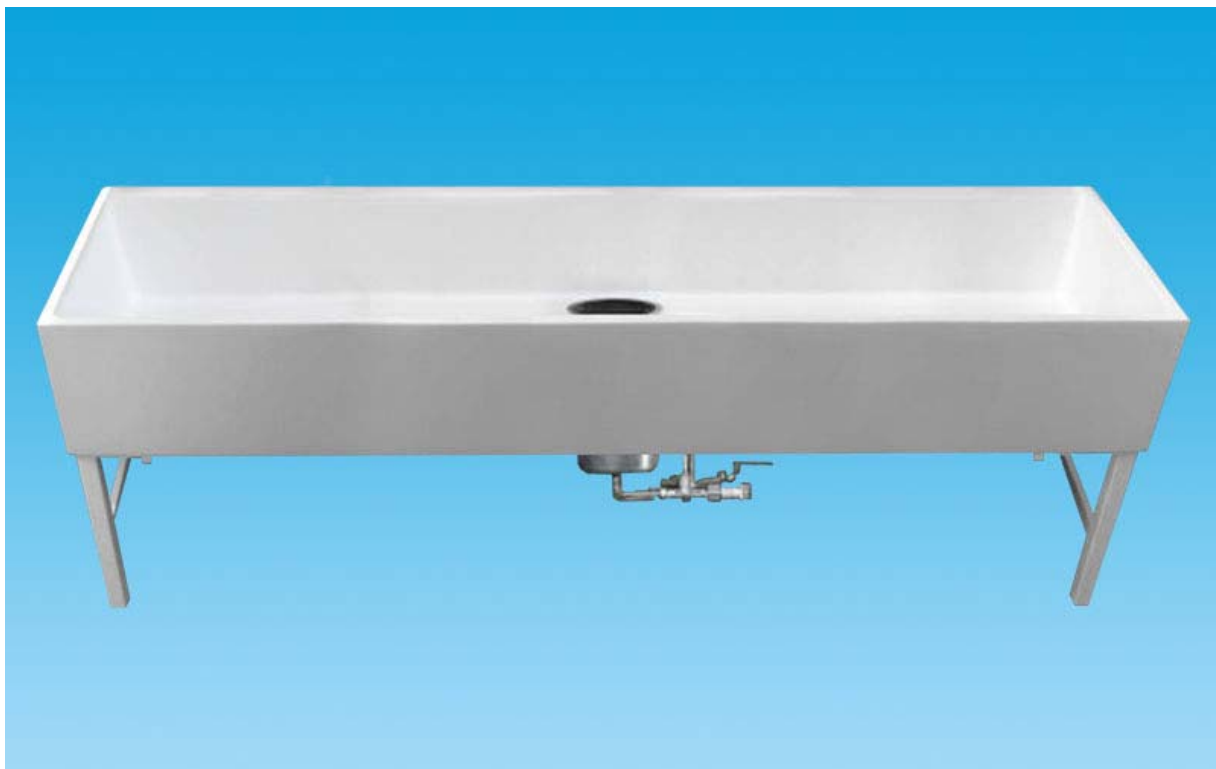
- Gesamtmaß: 2000 x 800 x 685 mm
- Becken: 1960 x 280 x 540 mm

### Farbe:

- Alpinweiß

### Artikelnummer:

- 100036 WRB 2000, o.HL. Schlammfang



Technische Zeichnungen:

