

**Peter Wießler**

Luchweg 1 d

16515 Oranienburg

Tel.: 03301 5764676

Fax: 03301 5764677

Mobil: 0171/8915958

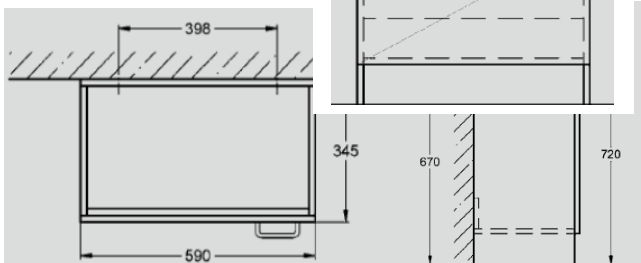
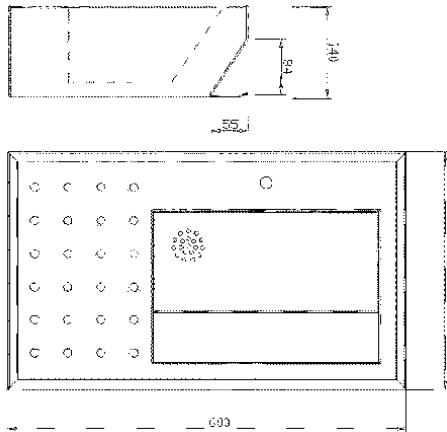
Mobil: 0151/22334976

Mail: [info@forma-aqua.com](mailto:info@forma-aqua.com)



**Edelstahl maßgeschneidert**

<b>Inhaltsverzeichnis</b>	
Deckblatt	1
Inhaltsverzeichnis	2
Klassenzimmerbecken Junior-E	3
Universalbecken/Werkraumbecken, Schlammfangwagen	4-5
Einzelwaschtisch Thiwie, Eckwaschtisch	6
Einzel/Reihenwaschtisch Modell Classic und Comfort	7-8
Waschrinne Modell Standard	9
Waschrinne Modell Merkur, Merkur I	10-11
Waschrinne Modell Venus	12
Waschrinne Jupiter	13
OP - Waschtisch	14
Standtrinkbrunnen	15
Trinkbrunnen wandhängend	16
Schuh-/Stiefelreinigungsanlage	17
Reihenurinal Malaga	18
Reihenurinal Barcelona	19
Reihenurinal Valencia	20
Speibecken / Ausgussbecken	21



### Klassenzimmerbecken JUNIOR-E

aus Edelstahl, Werkstoff-Nr 1.4301, Oberfläche matt geschliffen, Materialstärke 1,5 mm, mit fugenlos eingeschweißtem Becken, sowie integriertem Sieb Ablauf DN 32, mit seitlicher Ablage und vorderem Kreidefach,

#### Abmessung.:

600 x 360 x 140 mm

**Art.Nr.:** 200002

Sondermaße auf Anfrage möglich.

### Unterbauschränk für JUNIOR-E

aus Edelstahl, Werkstoff 1.4301, Oberfläche matt geschliffen, Materialstärke 1,5 mm, Bodenstehend, 3-seitig geschlossen, mit vorderer Sockelleiste, einschl. 4 höhennivellierbare Füße, Tür mit Bügelgriff und Zylinderschloss, wahlweise Türanschlag links/rechts,

#### Abmessung.:

590 x 720 x 345 mm

**Art. Nr.:** 200003

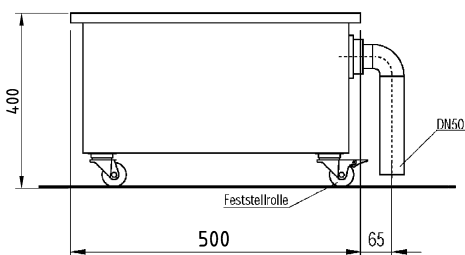
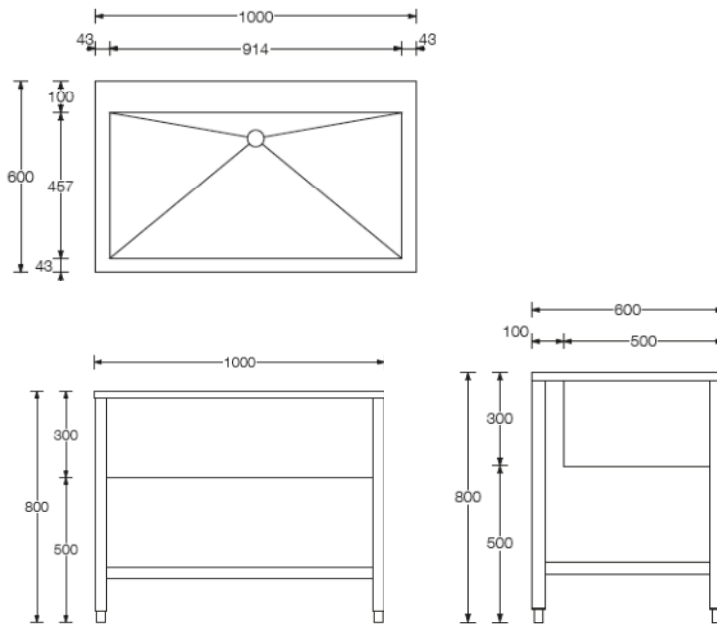
Ausführung wie vor jedoch:

aus melaminharz - beschichteten Spanplatten, Farbe weiß, Sockelleiste schwarz, mit Höhenniveaulierung, Tür mit Bügelgriff und Zylinderschloss

#### Abmessung.:

590 x 720 x 345 mm

**Art. Nr.:** 200004



### Universalbecken / Werkraumbecken

aus Edelstahl, Werkstoff 1.4301, Oberfläche matt geschliffen, Materialstärke 1,25 mm, mit Hahnbank, inkl. Vierkantrohrunterbau mit Stellfüßen (höhenverstellbar), mit Gefälle zum Ablauf, sowie *Standrohrventil DN 40 x 200 Messing verchromt, einschl. Mittelschutzsieb aus Edelstahl,*

#### Abmessung:

B 1000 x H 800 / 300 x T 600 mm

Art. Nr.: 200010

B 1500 x H 800 / 300 x T 600 mm

Art. Nr.: 200011

B 2000 x H 800 / 300 x T 600 mm

Art. Nr.: 200012

Sonderlängen/Größen auf Anfrage möglich.

**auch in Mineralwerkstoff erhältlich**

### Schlammfangwagen

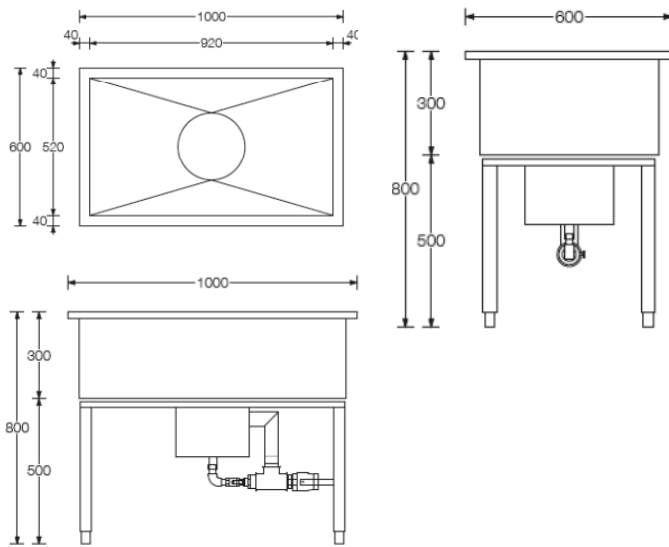
aus Edelstahl, Werkstoff -Nr. 1.4301, Oberfläche matt geschliffen, Materialstärke 1,25 mm, inkl. 4 Lenkrollen davon 2 Feststeller, sowie Überlauf DN 40 mit PVC-Bogen,

#### Abmessung:

B 500 x H 400 x T 360 mm

Art.Nr.: 200013

Sondergrößen auf Anfrage möglich



### Universalbecken / Werkraumbecken

aus Edelstahl, Werkstoff 1.4301,  
Oberfläche matt geschliffen,  
Materialstärke 1,25 mm,  
inkl. Vierkantröhrunterbau mit Stellfüßen  
(höhenverstellbar),  
mit Gefälle zum Ablauf,  
*mit eingeschweißtem Schlammfangeimer*, mit  
Kugelabsperrhahn

#### Abmessung:

B 1000 x H 800 / 300 x T 600 mm

**Art. Nr.: 200014**

B 1500 x H 800 / 300 x T 600 mm

**Art. Nr.: 200015**

B 2000 x H 800 / 300 x T 600 mm

**Art. Nr.: 200016**

Sonderlängen/Größen auf Anfrage möglich.

**auch in Mineralwerkstoff erhältlich**



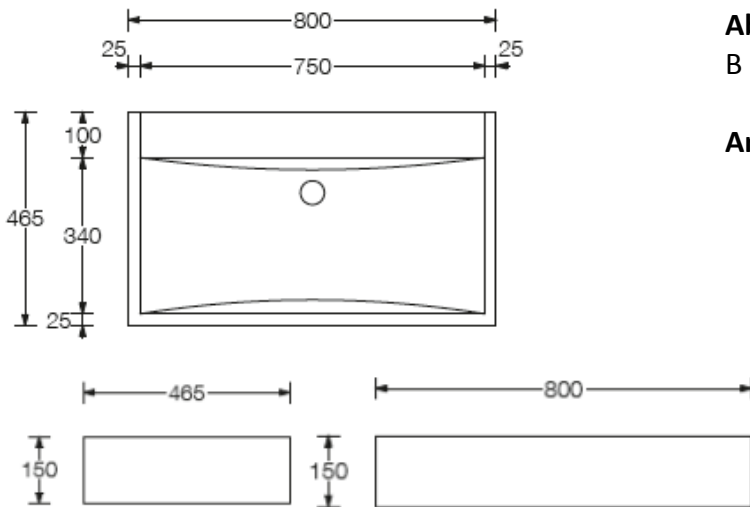
### forma aqua Waschtisch Modell Thiwie

Waschtisch aus Edelstahl, Werkstoff-Nr. 1.4301, matt geschliffen, Materialstärke 1,5 mm, fugenlos eingeschweißte Mulde B 750 x H 150 x T 340 mm, mit Konsolen und Befestigungsmaterial, mit Siebventil, Kunststoff-Geruchsverschluss, Rollstuhlunterfahrbar

#### Abmessung:

B 800 x H 150 x T 465

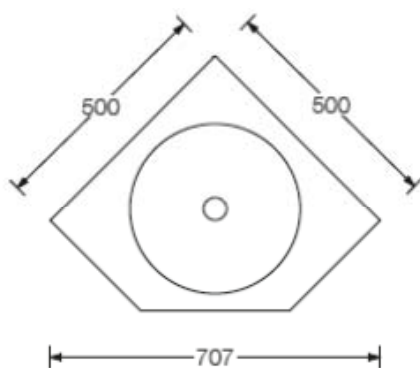
Artikel – Nr. 200020



### forma aqua Eckwaschtisch

aus Edelstahl, Werkstoff 1.4301, Oberfläche matt geschliffen, Materialstärke 1,5 mm, mit einer fugenlos eingeschweißten runden Mulde 360 mm Durchmesser, mit Siebventil, mit Kunststoff-Geruchsverschluss, integrierte Konsolen, Schenkelmaße 500 x 500 mm, Vorderfront 707 mm

Art. Nr. 200021



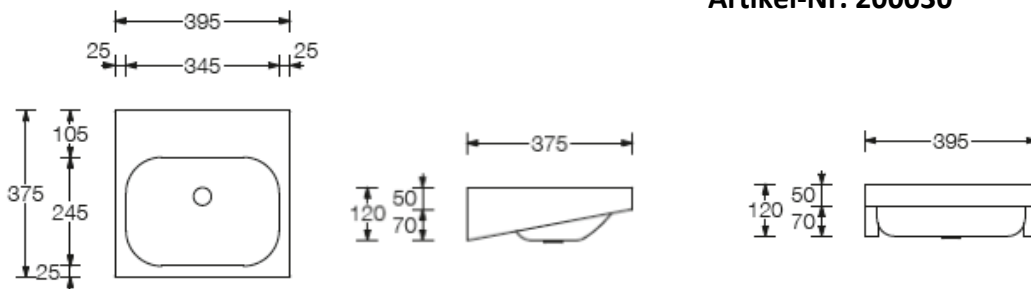


### Waschtisch / Waschreihe Modell Classic I

aus Edelstahl-Rostfrei, Werkstoff-Nr. 1.4301, Materialstärke 1,0 mm, Oberfläche matt geschliffen, Becken innen seidenmatt, mit einem fugenlos eingeschweißtem Becken, mit Siebventil, mit Kunststoff-Geruchsverschluss mit Überlauf (ohne Überlauf lieferbar) mit Wandkonsolen und Befestigungsmaterial Sondermaße auf Anfrage

Abmessung: B 395 x H 120 x T 375 mm

Artikel-Nr. 200030

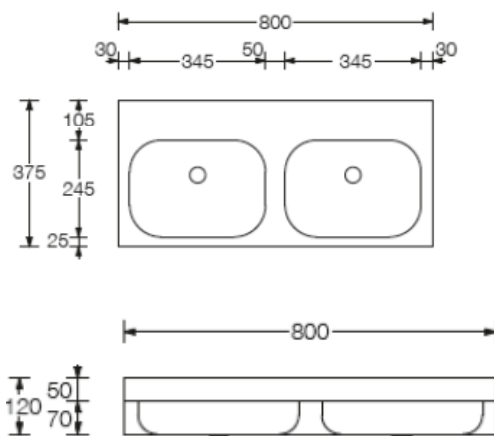


### Waschtisch / Waschreihe Modell Classic II

mit zwei fugenlos eingeschweißten Becken

Abmessung: B 800 x H 120 x T 375 mm

Artikel-Nr. 200031

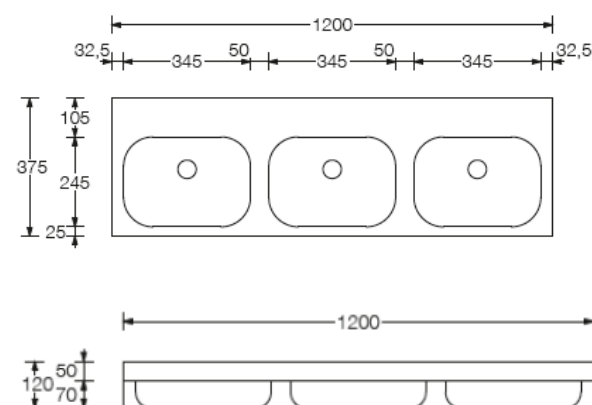


### Waschtisch / Waschreihe Modell Classic III

mit drei fugenlos eingeschweißten Becken

Abmessung: B 1200 x H 120 x T 375 mm

Artikel-Nr. 200032

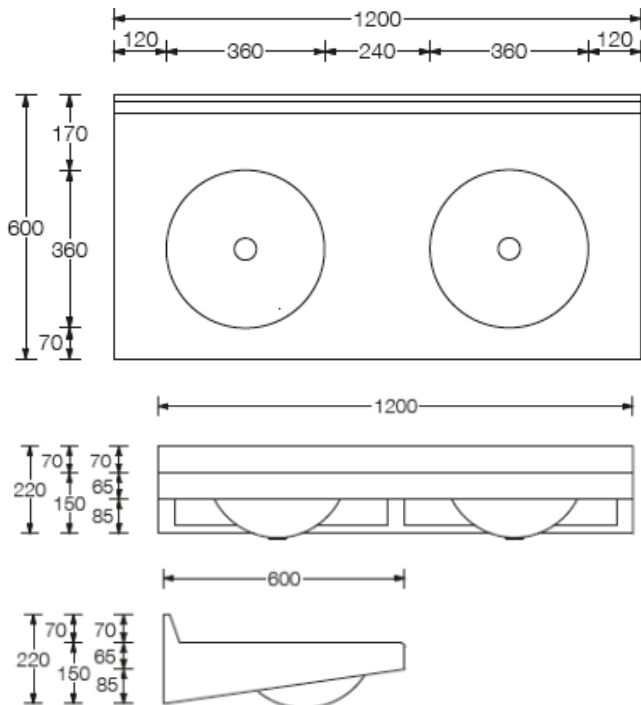




### Reihenwaschtisch Modell Comfort

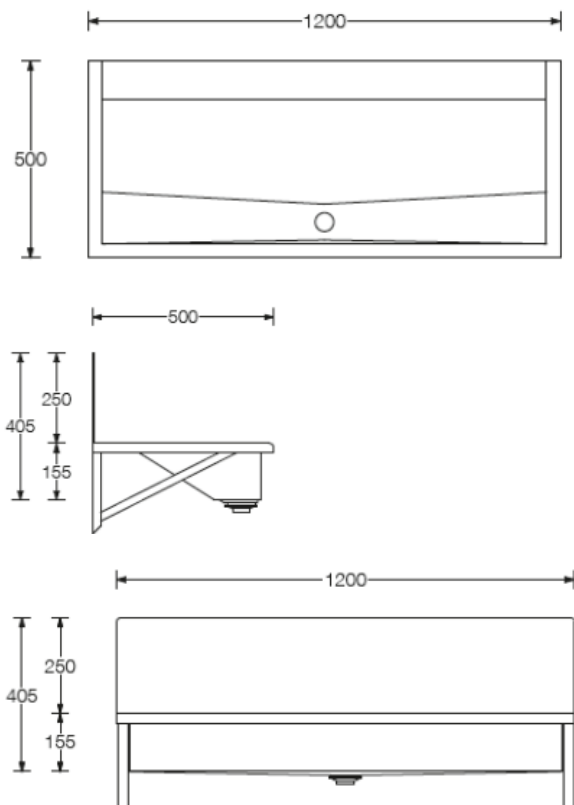
aus Edelstahl-Rostfrei, Werkstoff-Nr. 1.4301,  
Oberfläche matt geschliffen,  
Materialstärke 1,25 mm, mit zwei fugenlos  
eingeschweißten runden Mulden,  
Durchmesser 360 mm x H 150 mm,  
mit hinterer Aufkantung 70 mm  
Waschtisch ist mit einer wasserresistenten  
Spanplatte unterfüttert,  
mit Sieb Ablauf DN 32,  
mit integrierten Konsolen  
Sondermaße auf Anfrage

Abmessung: L ..... x H 150 / 200 x T 600



Waschplätze	Länge	Artikelnummer
1	600	<b>200040</b>
1	700	<b>200041</b>
2	1200	<b>200042</b>
2	1400	<b>200043</b>
3	1800	<b>200044</b>
3	2100	<b>200045</b>
4	2400	<b>200046</b>
4	2800	<b>200047</b>





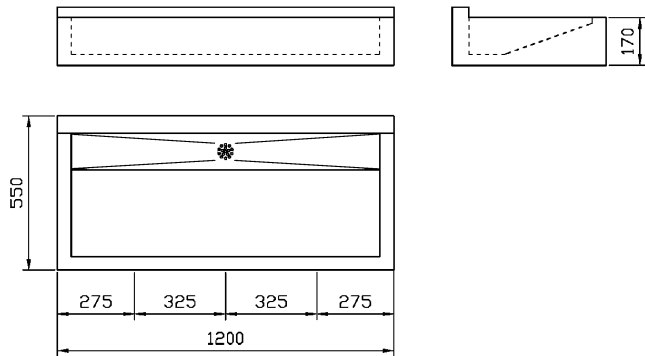
### Reihewaschanlage Modell Standard

aus Edelstahl, Werkstoff 1.4301,  
Oberfläche matt geschliffen,  
Materialstärke 1,0 mm,  
gestanzter Sieb Ablauf DN 40, mit  
Ablaufventil, Ablauf mittig  
Wandmontage mit integrierten Konsolen,  
einschließlich Befestigungsmaterial,  
ab 2400 mm mit zusätzlicher Konsole  
mit loser Spritzwand 250 mm  
auch mit Untergestell erhältlich  
Sondermaß auf Anfrage

### Abmessung:

Länge in mm x 500 mm

Waschplätze	Länge	Artikelnummer
2	1200	<b>200050</b>
2	1300	<b>200051</b>
2	1400	<b>200052</b>
3	1800	<b>200053</b>
3	1950	<b>200054</b>
3	2100	<b>200055</b>
4	2400	<b>200056</b>



### Reihenwaschanlage Merkur

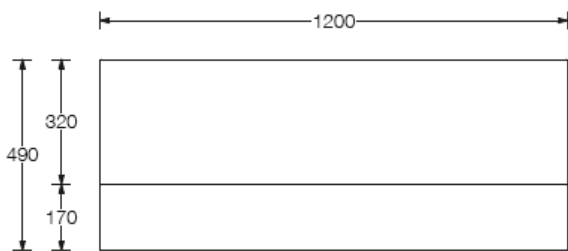
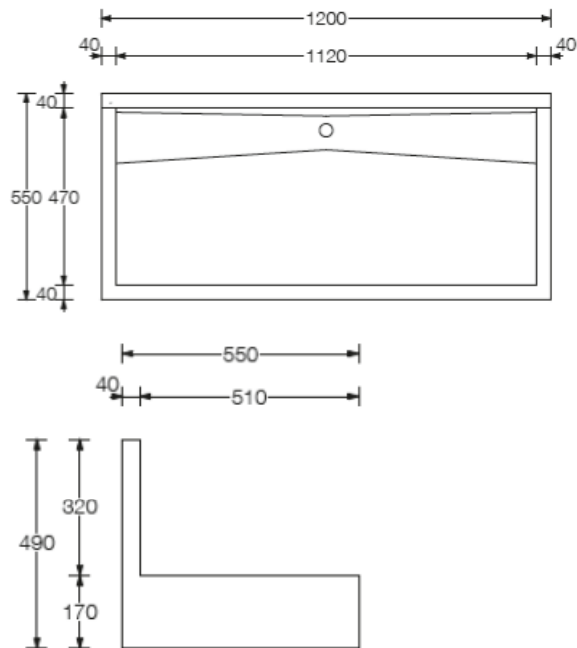
aus Edelstahl, Werkstoff 1.4301,  
Oberfläche matt geschliffen,  
Materialstärke 1,25 mm,  
mit umlaufender Schürze 150 mm,  
gestanzter Sieb Ablauf DN 40, mit  
Ablaufventil,

Wandmontage mit integrierten Konsolen,  
einschließlich Befestigungsmaterial  
Unterseite mit Dämmstreifen hinterklebt,  
auch mit Unterschrank erhältlich  
Sondermaß auf Anfrage

### Abmessung:

Länge in mm x 550 mm;

Waschplätze	Länge	Artikelnummer
2	1200	<b>200060</b>
2	1300	<b>200061</b>
2	1400	<b>200062</b>
3	1800	<b>200063</b>
3	1950	<b>200064</b>
3	2100	<b>200065</b>
4	2400	<b>200066</b>



### Reihenwaschanlage Merkur I

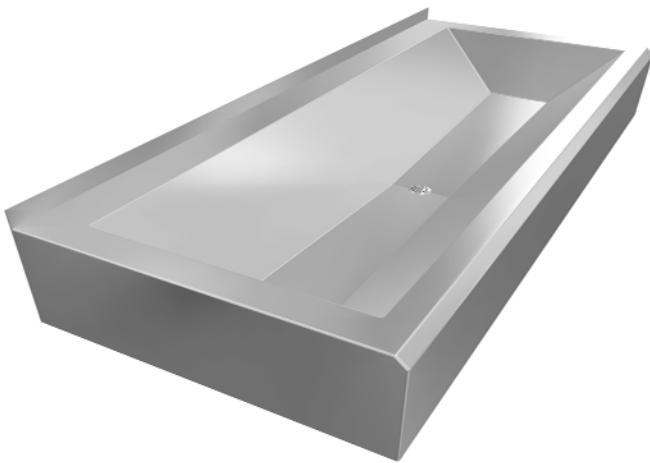
aus Edelstahl, Werkstoff 1.4301,  
Oberfläche matt geschliffen,  
*mit fugenlos hochgezogener Rückwand,*  
Materialstärke 1,25 mm,  
mit umlaufender Schürze 170 mm,  
gestanzter Siebablauf DN 40, mit  
Ablaufventil,  
Wandmontage mit integrierten Konsolen,  
einschließlich Befestigungsmaterial  
Unterseite mit Dämmstreifen hinterklebt,  
auch mit Unterschrank erhältlich  
Sondermaß auf Anfrage

#### Abmessung:

Länge in mm x 570 mm;  
Rückwand: 320 mm

Waschplätze	Länge	Artikelnummer
2	1200	<b>200070</b>
2	1300	<b>200071</b>
2	1400	<b>200072</b>
3	1800	<b>200073</b>
3	1950	<b>200074</b>
3	2100	<b>200075</b>
4	2400	<b>200076</b>

*auf Anfrage auch mit Revisionsöffnung*

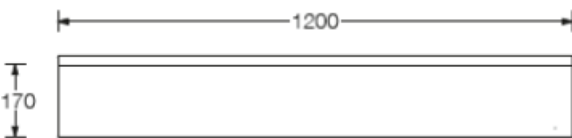
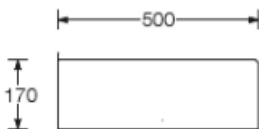
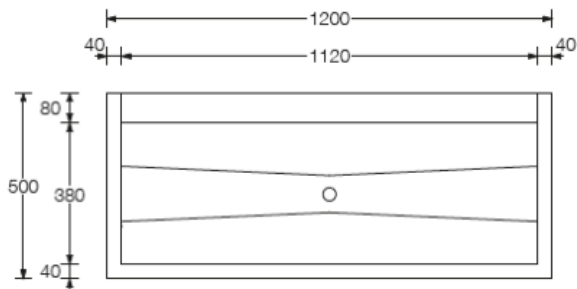


### Reihenwaschtisch Venus

aus Edelstahl, Werkstoff 1.4301,  
Oberfläche matt geschliffen,  
Materialstärke 1,25,  
mit umlaufender Schürze 170 mm,  
mit gestanztem Sieb Ablauf DN 40,  
mit Ablaufventil, einschl. integrierten  
Konsolen und Befestigungsmaterial,  
Unterseite mit Dämmstreifen hinterklebt,  
auch mit Unterschrank lieferbar  
Sondermaße nach Anfrage

Abm.: Länge x 500 mm,

Waschplatzbreite 600, und 700 mm



Waschplätze	Länge in mm	Artikelnummer
2	1200	<b>200080</b>
2	1400	<b>200081</b>
3	1800	<b>200082</b>
3	2100	<b>200083</b>
4	2400	<b>200084</b>
4	2800	<b>200085</b>
5	3000	<b>200086</b>

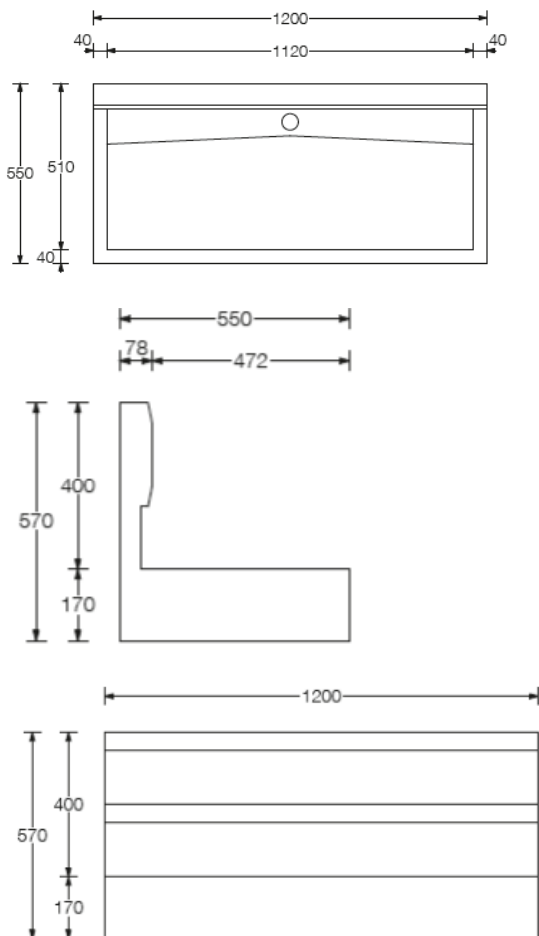


### Reihewaschtisch Jupiter

Reihewaschanlage aus Edelstahl, Werkstoff 1.4301, Oberfläche matt geschliffen, Materialstärke 1,25, mit fugenlos hochgezogener Rückwand mit gestanztem Siebablaufventil DN 40 mit Ablaufventil, Wandmontage auf beiliegender Befestigungsschiene mit Befestigungsmaterial, auch mit Unterschrank lieferbar, Sondermaße auf Anfrage

### Abmessung:

L x H 170 / 570 x T 550 mm,



Waschplätze	Länge in mm	Artikelnummer
2	1200	<b>200090</b>
2	1400	<b>200091</b>
3	1800	<b>200092</b>
3	2100	<b>200093</b>
4	2400	<b>200094</b>
4	2800	<b>200095</b>
5	3000	<b>200096</b>



**forma aqua OP-Waschtisanlage aus Edelstahl,**

OP – Waschtisanlage aus Edelstahl,  
Werkstoff 1.4301, matt geschliffen,  
Materialstärke 1,5 mm,  
Becken nahtlos eingeformt (R10 innen)  
Entspricht den Hygieneanforderungen im OP  
Bereich  
Mit gestanztem Siebablaufventil DN 40, mit  
Ablaufventil,  
mit fugenlos hochgezogener Rückwand,  
wahlweise für 1 – 4 Waschplätze,  
abgeschrägte Vorderfront mit Revisionsöffnung,  
Armaturen, Seifen- und Desinfektionsspender nach  
Kundenwunsch,  
auch elektronisch lieferbar,  
Wandmontage mit beiliegender Befestigungsschiene  
mit Befestigungsmaterial,

Detailspezifikation und Preis auf Anfrage

**Art. Nr. 200100**



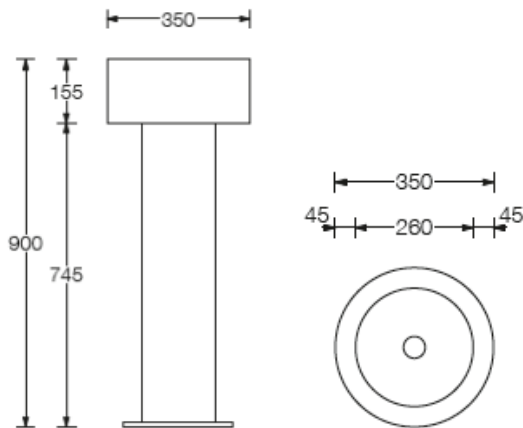
### Standtrinkbrunnen

aus Edelstahl-Rostfrei, Werkstoff-Nr. 1.4301  
Oberfläche matt geschliffen,  
freistehend,  
mit einer nahtlos eingeformten Mulde,  
mit/ohne Trinksprudler,  
mit Verrohrung in der Standsäule,  
mit Sieb Ablaufventil DN 40,  
mit Röhrengeruchsverschluss DN 40,  
Befestigung mit Bodenflansch (mit  
Befestigungsmaterial)  
Sondermaße auf Anfrage

### Abmessung:

Mulde: Durchmesser 260 mm x H 65 mm  
Standsäule: Durchmesser 180 mm x H 900 mm

Artikel-Nr.    **200110 (Ohne Trinksprudler)**  
                    **200111 (Mit Trinksprudler)**



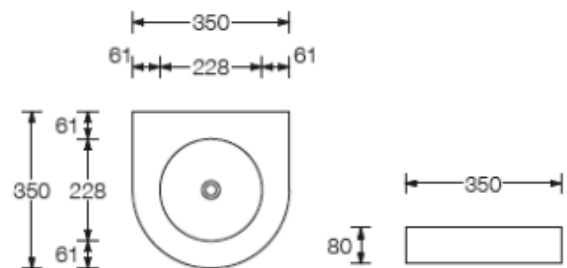
### Trinkbrunnen wandhängend

aus Edelstahl-Rostfrei, Werkstoff-Nr. 1.4301,  
Oberfläche matt geschliffen,  
Wandmontage,  
mit einer eingeformten Mulde,  
mit/ohne Trinksprudler,  
mit Sieb Ablaufventil DN 40,  
mit Röhrengeruchsverschluss DN 40  
Unterseite offen,  
Sondermaße auf Anfrage

#### Abmessung:

B 350 x H 80 x T 350 mm  
Mulde: Durchmesser 228 mm x H 70 mm

Artikel-Nr.: 200120



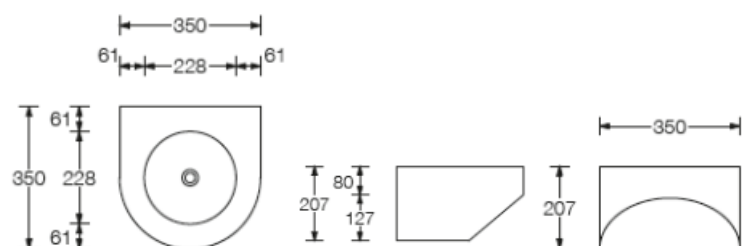
### Trinkbrunnen wandhängend mit Revi

Aus Edelstahl-Rostfrei, Werkstoff-Nr. 1.4301  
Oberfläche matt geschliffen  
Wandmontage,  
mit einer eingeformten Mulde,  
mit/ohne Trinksprudler,  
mit Sieb Ablaufventil DN 40,  
Röhrengeruchsverschluss DN 40  
Unterseite geschlossen, mit Revisionsöffnung  
Sondermaße auf Anfrage

#### Abmessung:

B 350 x H 80/207 T 350 mm  
Mulde: Durchmesser 228 x H 70 mm

Artikel-Nr.: 200130







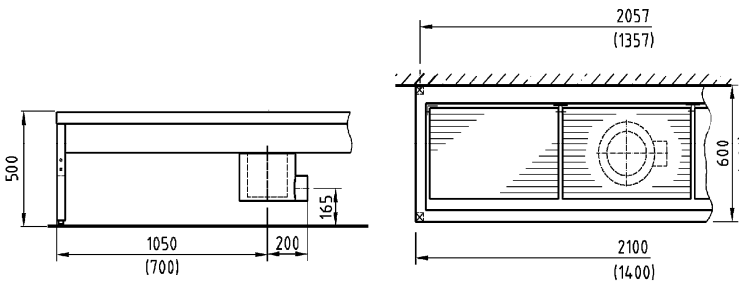
### Stiefelreinigungsanlage

aus Edelstahl-Rostfrei, Werkstoff 1.4301,  
Oberfläche matt geschliffen,  
Materialstärke 1,5 mm,  
Vierkantunterbau mit Stellfüßen (höhenverstellbar)  
mit Gefälle zum Ablauf (mittig)  
mit Schlammfangbehälter (herausnehmbar)  
wahlweise mit Geruchsverschluss  
waagerechter Ablaufstutzen, (Anordnung links,  
rechts, hinten, vorne)  
einschl. Geräteanschlussventil DN 15,  
Handbürste mit Schnellhebelventil und flexiblen,  
verdrehbarem Panzerschlauch DN 15  
mit Rosten aus Edelstahl-Rostfrei 1.430  
Roste klappbar

Optional: Anordnung paarig  
Sonderlängen auf Anfrage

### Abmessung:

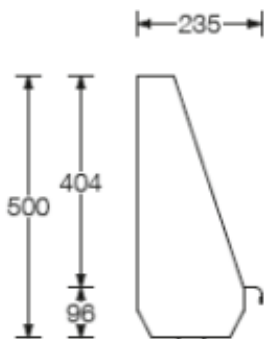
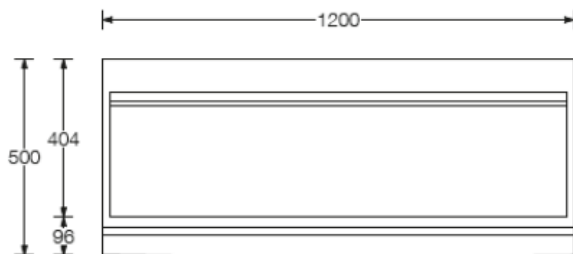
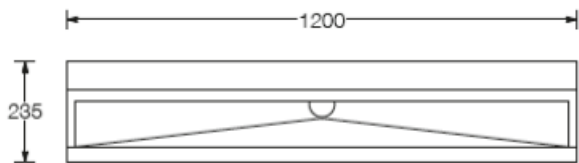
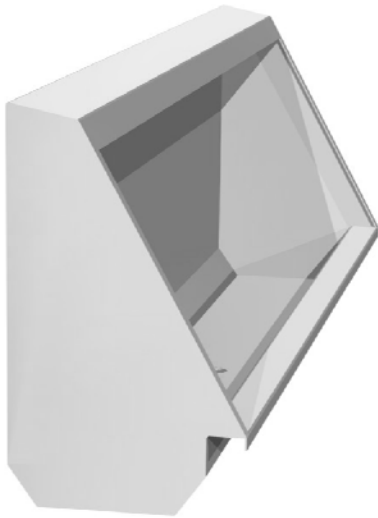
L x H 500 x T 600



Waschplätze	Länge	Art.-Nr.
1	700 Ablaufstutzen DN 100	<b>200140</b>
1	700 Ablaufstutzen DN 70	<b>200141</b>
2	1400 Ablaufstutzen DN 100	<b>200142</b>
3	1400 Ablaufstutzen DN 70	<b>200143</b>
3	2100 Ablaufstutzen DN 100	<b>200144</b>
3	2100 Ablaufstutzen DN 70	<b>200145</b>
4	2800 Ablaufstutzen DN 100	<b>200146</b>
4	2800 Ablaufstutzen DN 70	<b>200147</b>

### Urinal-Reihe Malaga

aus Edelstahl-Rostfrei, Werkstoff 1.4571,  
Oberfläche matt geschliffen,  
Materialstärke 1,0 mm,  
mit fugenlos integriertem Sieb Ablauf,  
mit Spülwasseranschluss (G3/4“) links, mittig  
rechts, jeweils von hinten verdeckt,  
Aufputz von oben oder stirnseitig, inkl.  
Verdecktem Spülrohr DN 15, Ablauf mittig  
mit Schutzkorb und herausnehmbarem  
Glockengeruchsverschluss waagrecht,  
Ablauf DN 70 angeformt,  
Wandhängend

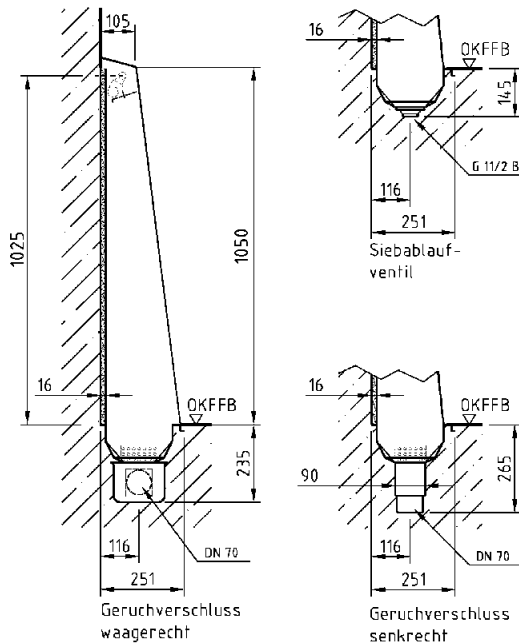
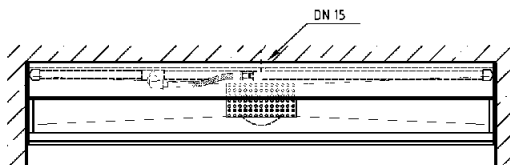
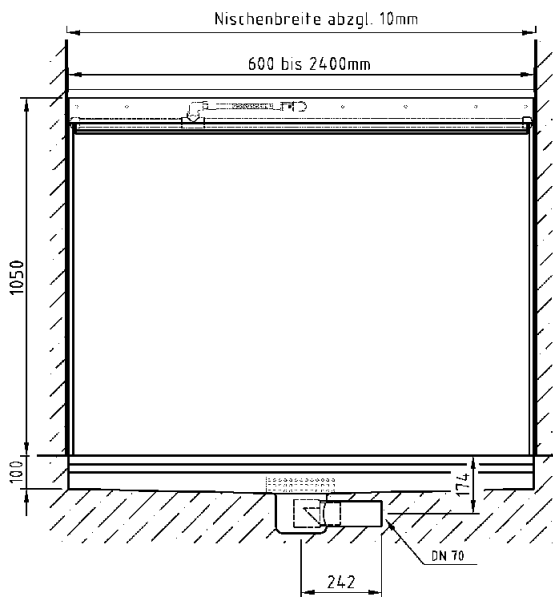


Abmessung: B x H x T in mm

1200 x 500 x 235	<b>Art .Nr.: 200150</b>
1400 x 500 x 235	<b>Art .Nr.: 200151</b>
1800 x 500 x 235	<b>Art. Nr.: 200152</b>
2100 x 500 x 235	<b>Art. Nr.: 200153</b>
2400 x 500 x 235	<b>Art. Nr.: 200154</b>

Sonderlängen auf Anfrage

Auch mit Unterbau lieferbar oder  
mit Siphonverkleidung lieferbar



## Urinal-Reihe Barcelona

aus Edelstahl-Rostfrei, Werkstoff 1.4571, Oberfläche matt geschliffen, Materialstärke 1,5 mm, mit fugenlos integriertem Sieb Ablauf DN 40, Spülwasseranschluss (G3/4“) links, mittig rechts, jeweils von hinten verdeckt, Aufputz von oben oder stirnseitig, inkl. Verdecktem Spülrohr DN 15, Ablauf mittig mit Schutzkorb und herausnehmbarem Glockengeruchsverschluss waagrecht, Ablauf DN 70 angeformt, Bodenstehend

**Abmessung:** B x H x T in mm

1200 x 1050 x 251	<b>Art. Nr.: 200160</b>
1400 x 1050 x 251	<b>Art. Nr.: 200161</b>
1800 x 1050 x 251	<b>Art. Nr.: 200162</b>
2100 x 1050 x 251	<b>Art. Nr.: 200163</b>
2400 x 1050 x 251	<b>Art. Nr.: 200164</b>
2800 x 1050 x 251	<b>Art. Nr.: 200165</b>





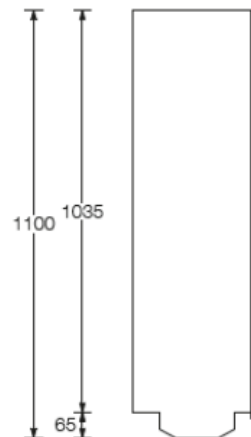
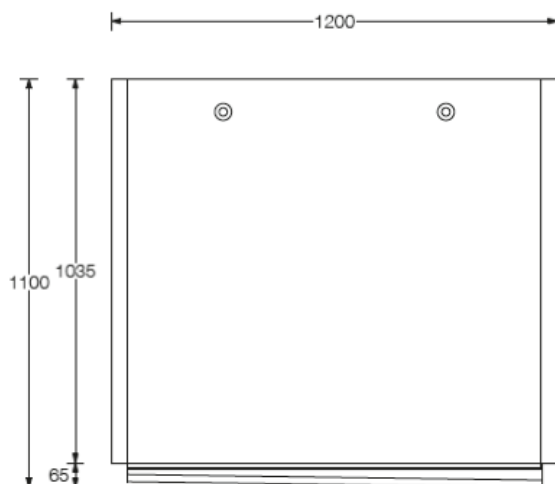
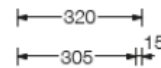
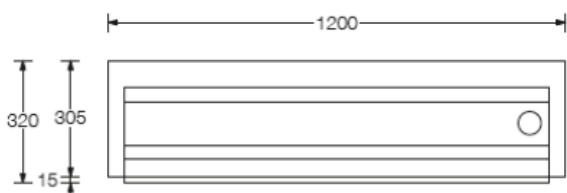
### Urinal-Reihe Valencia

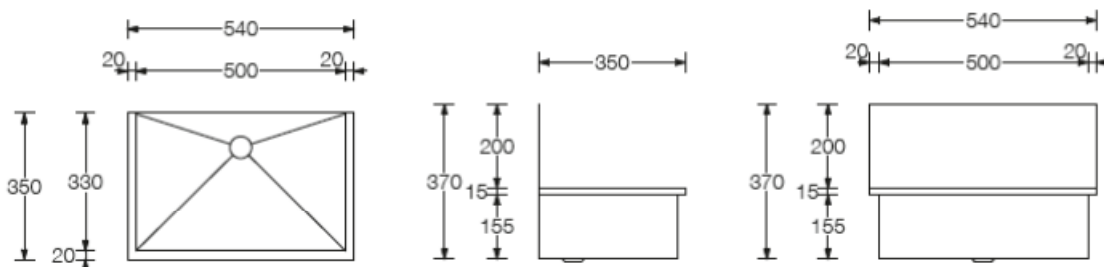
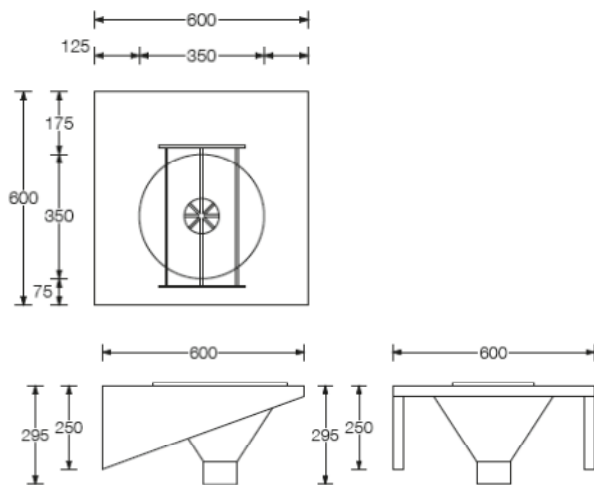
aus Edelstahl-Rostfrei, Werkstoff 1.4571,  
Oberfläche matt geschliffen,  
Materialstärke 1,5 mm,  
mit fugenlos integriertem Sieb Ablauf DN 40,  
mit Spritzköpfen,  
Verrohrung in der Rückwand, anschlussfertig  
Bodenstehend

Sondermaße lieferbar

Auch ohne Verrohrung lieferbar

1200 x 1100 x 320	<b>Art. Nr.: 200170</b>
1400 x 1100 x 320	<b>Art. Nr.: 200171</b>
1800 x 1100 x 320	<b>Art. Nr.: 200172</b>
2100 x 1100 x 320	<b>Art. Nr.: 200173</b>
2400 x 1100 x 320	<b>Art. Nr.: 200174</b>





### Speibecken/Fäkalausguss

aus Edelstahl-Rostfrei, Werkstoff-Nr. 1.4301  
Oberfläche matt geschliffen,  
mit einem nahtlos eingeschweißtem Becken,  
(trichterförmig),  
mit Ringspülung  
Anschluss  $\frac{3}{4}$ " , Wasserdruck mind. 4 bar  
Ablauf DN 100  
mit Eimerrost, optional ohne Eimerrost

### Abmessung:

B 600 x H 295 x T 600  
Muldenmaß: Durchmesser 350 x H 230 mm

Artikel-Nr.: 200180

### Ausgussbecken

aus Edelstahl-Rostfrei, Werkstoff-Nr. 1.4301  
Oberfläche matt geschliffen,  
Materialstärke: 1,0 mm  
mit einer fugenlos hochgezogenen Rückwand  
(200 mm)  
Ablauf DN 40 mit Ablaufventil  
Wandmontage (mit Befestigungsmaterial)  
Sondermaße lieferbar

### Abmessung:

B 540 x H 170/370 x T 350 mm

Artikel-Nr.: 200190